

Ueber das Verlegen und Abdichten von Cementrohren

Autor(en): [s.n.]

Objektyp: **Article**

Zeitschrift: **Cementbulletin**

Band (Jahr): **10-11 (1942-1943)**

Heft 5

PDF erstellt am: **02.09.2014**

Persistenter Link: <http://dx.doi.org/10.5169/seals-153166>

Nutzungsbedingungen

Mit dem Zugriff auf den vorliegenden Inhalt gelten die Nutzungsbedingungen als akzeptiert. Die ETH-Bibliothek ist Anbieterin der digitalisierten Zeitschriften. Sie besitzt keine Urheberrechte an den Inhalten der Zeitschriften. Die Rechte liegen in der Regel bei den Herausgebern. Die angebotenen Dokumente stehen für nicht-kommerzielle Zwecke in Lehre und Forschung sowie für die private Nutzung frei zur Verfügung. Einzelne Dateien oder Ausdrucke aus diesem Angebot können zusammen mit diesen Nutzungshinweisen und unter deren Einhaltung weitergegeben werden. Das Veröffentlichen von Bildern in Print- und Online-Publikationen ist nur mit vorheriger Genehmigung der Rechteinhaber erlaubt. Die Speicherung von Teilen des elektronischen Angebots auf anderen Servern bedarf ebenfalls des schriftlichen Einverständnisses der Rechteinhaber.

Haftungsausschluss

Alle Angaben erfolgen ohne Gewähr für Vollständigkeit oder Richtigkeit. Es wird keine Haftung übernommen für Schäden durch die Verwendung von Informationen aus diesem Online-Angebot oder durch das Fehlen von Informationen. Dies gilt auch für Inhalte Dritter, die über dieses Angebot zugänglich sind.

CEMENTBULLETIN

MAI 1942

JAHRGANG 10

NUMMER 5

Ueber das Verlegen und Abdichten von Cementrohren

Im Zusammenhang mit den ausgedehnten Meliorations- und Drainage-Arbeiten ist verschiedentlich der Wunsch nach Richtlinien für das Verlegen und Abdichten von Rohrleitungen geäußert worden. Die nachstehenden Ausführungen sollen die wichtigsten Massregeln vermitteln, welche bei diesen Arbeiten zu beobachten sind.

Das Verlegen und Abdichten von Cementrohrleitungen scheint eine sehr einfache Sache zu sein und doch werden bei diesen Arbeiten noch häufig Fehler gemacht, die dann oft durch teure Wiederherstellungsarbeiten ausgemerzt werden müssen. Betrachten wir zuerst die Art und Weise, wie die Rohre im Boden beansprucht sein können. Es lassen sich folgende Belastungsarten unterscheiden.

1. Fall: Das Rohr wird vom Einbettungsmaterial gleichmässig gedrückt:

In diesem Fall treten in den Rohrwandungen keine Biegemomente auf. Die Druckkraft beträgt somit in der Wandung $N = \frac{1}{2} p d$, wenn p die Belastung pro Flächeneinheit des Umfanges und d den äusseren Rohrdurchmesser bedeutet. Diese Belastungsart ist für das Rohr die günstigste und kann annähernd erreicht werden, wenn die Leitung mit sandigem Kies ohne Lehm umgeben wird. Voraussetzung sind aber feste Grabenwände und nicht etwa Torf, Schlemmsand, etc.

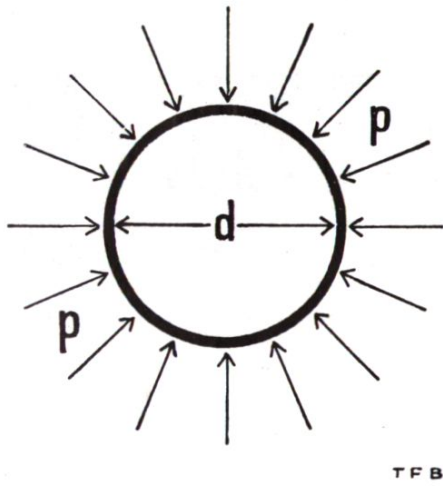


Abb. 1 (1. Fall)

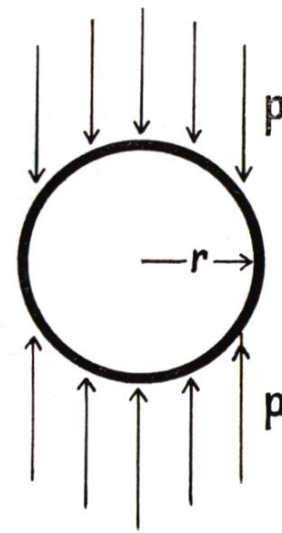


Abb. 2 (2. Fall)

TFB

2. Fall: Die Grabensohle wird dem Rohr angepasst und das Einfüllmaterial belastet jenes nur lotrecht:

In diesem Fall treten in Sohle, Scheitel und Seiten Momente vom Wert $0.250 p r^2$ auf. Da seitlich keine Kräfte auf die Leitung wirken, bilden sich bei G im Falle des Überschreitens der Festigkeitsgrenze die charakteristischen Risse. Statisch wirken die Berührungsstellen der Bruchstücke wie Gelenke. Es sind viele Fälle bekannt, in denen diese Art der Rohrzerstörung eingetreten ist, ohne dass die Leitung zusammenfiel, weil die Bruchstücke bei festen Grabenwänden seitlich nicht bis zum Einsturz ausweichen konnten.

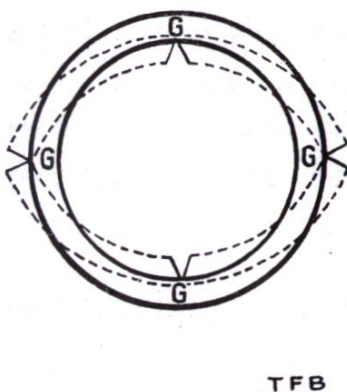


Abb. 3 (2. Fall)

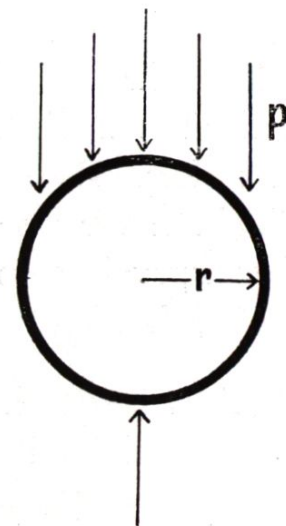


Abb. 4 (3. Fall)

TFB

3. Fall: Das Rohr wird in den Graben eingelegt, ohne dass die Grabensohle demselben angepasst wird und der Graben wird eingefüllt.

Diese Belastungsart erzeugt in der Sohle des Rohres ein Biegemoment $m = 0,588 p r^2$ und im Scheitel ein solches von $m = 0,300 p r^2$.

3 Von den drei beschriebenen Belastungsfällen ist der zweite in der Praxis annähernd zu erreichen, so dass das massgebende Biegemoment zwischen $0,250 p r^2$ und $0,588 p r^2$ schwankt. **Es ist also wichtig, dass man die Grabensohle nach der Form des äusseren Rohrumfanges aushebt.** Dabei soll die Sohle dermassen ausgehoben werden, dass das Rohr in die Wölbung etwas hineingezwängt werden muss, was ein noch besseres Anliegen sichert. Wertvolle Angaben über die Verlegetiefen von unarmierten Cimentröhren finden sich in einer Arbeit von Dr. Voellmy über die Bruchsicherheit eingebetteter Rohre (siehe Literaturangaben).

Zuverlässige Verlegetiefen von unarmierten Cimentrohren.

A. In Gräben.

Rohrdurchmesser cm Lichtweite	Max. Grabentiefe t Meter	
20	55	}
40	26	
60	12	
80	5,3	
100	3,9	

Sicherheit 1,5

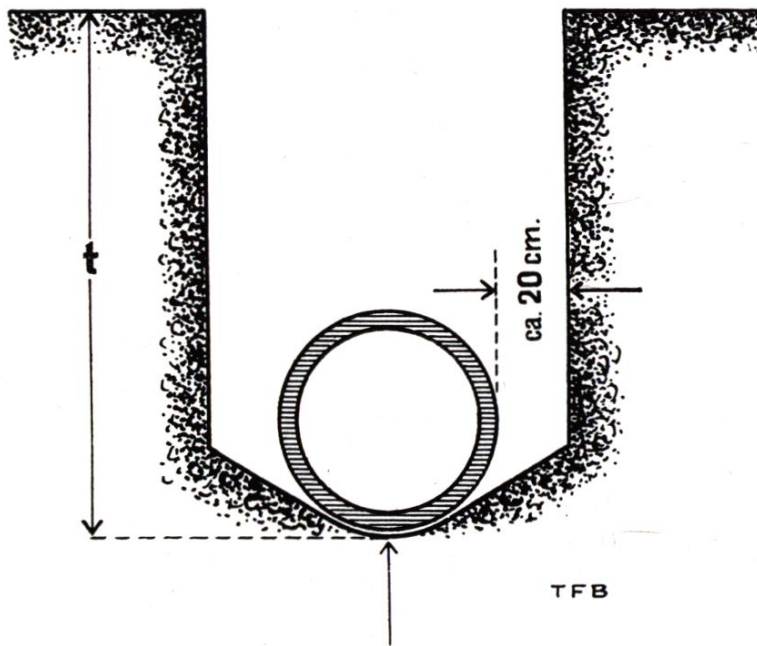


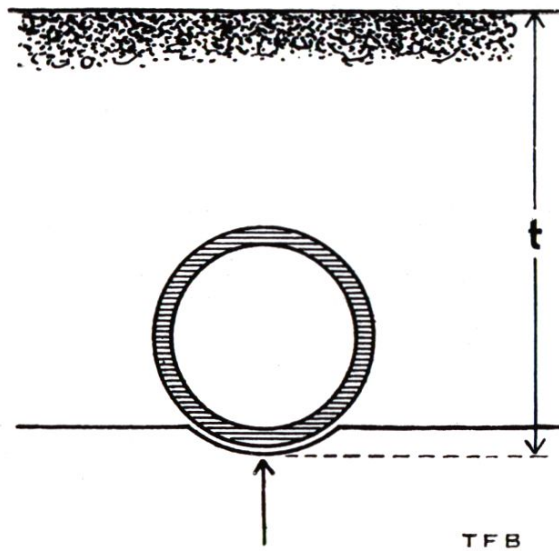
Abb. 5

B. In Erdanschüttungen.

Rohrdurchmesser cm Lichtweite	Max. Ueberschüttung Meter	
10	17	}
20	7	
40	5	
60	4,2	
80	3,6	
100	3,3	

Sicherheit 1,5

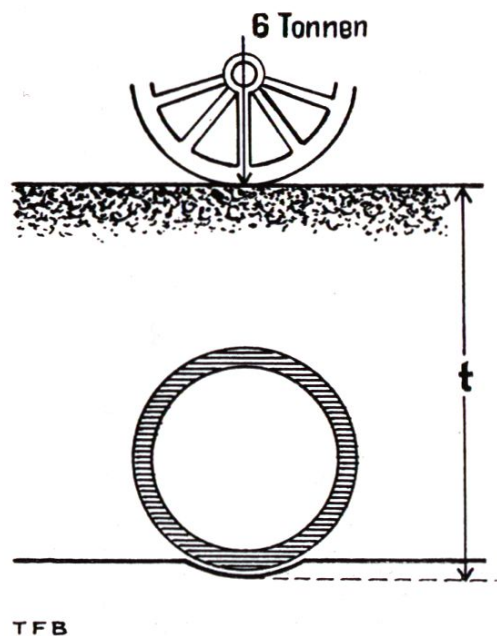
Abb. 6



Minimale Verlegetiefen der Rohre bei einem Raddruck von 6 Tonnen.

Rohrdurchmesser cm Lichtweite	Mindesttiefe t Meter	} Sicherheit 1,5
10	0,5	
20	0,8	
40	1,2	
60	1,5	
80	2,0	
100	2,6	

Abb. 7



Ist der Baugrund unter der Leitung »schwimmend«, so müssen die Rohre auf Pfähle verlegt werden, die bis in den festen Boden reichen.

Wegen der grösseren statischen Beanspruchung wird man in diesem Falle armierte Schleuderbetonrohre mit Glockenmuffen verwenden.

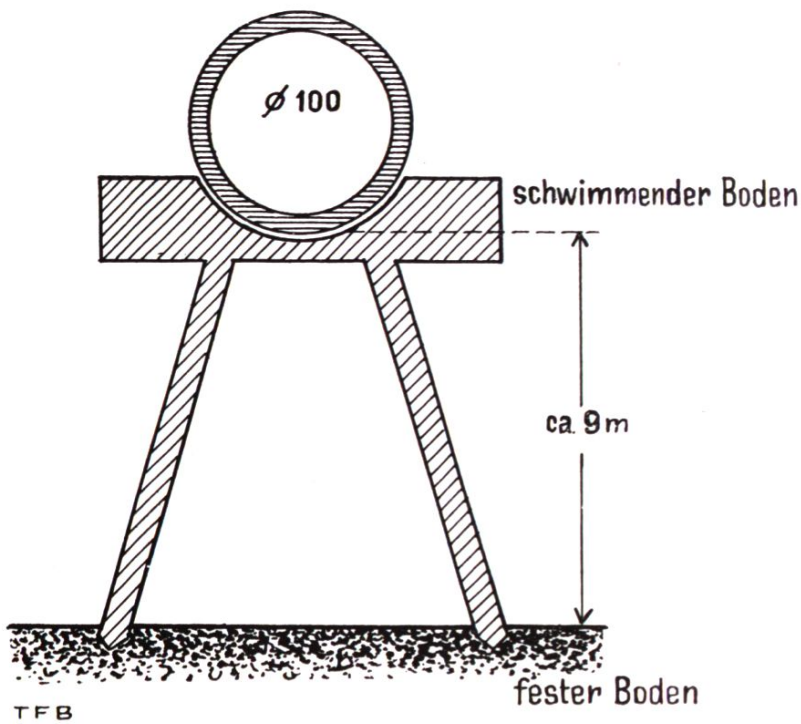


Abb. 8 Beispiel: Superbetonrohrleitung $\varnothing 100$ cm in Effretikon. Projekt und Bauleitung: Techn. Bureau E. Meier, Wetzikon

Beim **Einfüllen der Gräben** soll man nicht Rollwagen einfach kippen, weil auf diese Art die Leitung zu stark beansprucht und evtl. verschoben wird. Gefrorenes Material soll man vor dem Einfüllen auftauen lassen, da es sonst bei plötzlichem Tauwetter schlagartige Setzungen verursacht, die auf die Leitung zerstörend wirken können. Es ist darauf zu achten, dass zwischen Grabenwand und Rohr genügend Raum bleibt, dass das Rohr auch unter dem horizontalen Durchmesser gut eingepackt wird.

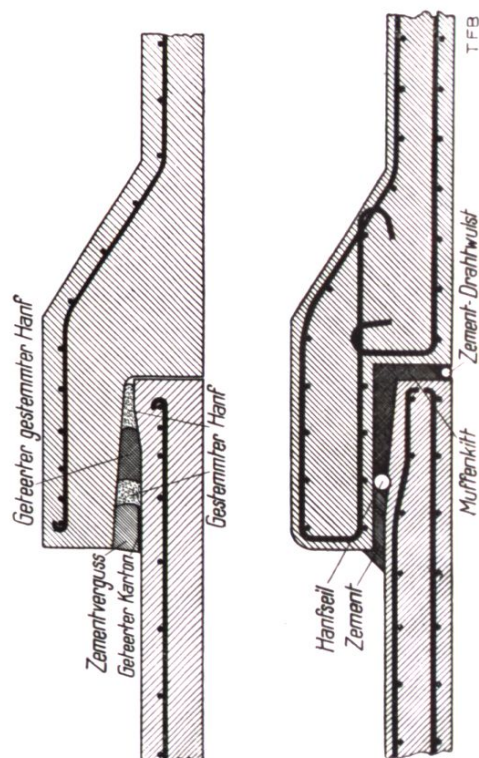
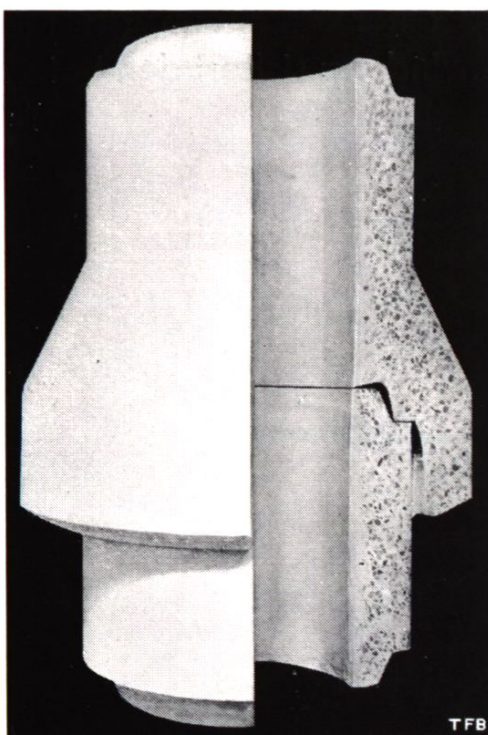
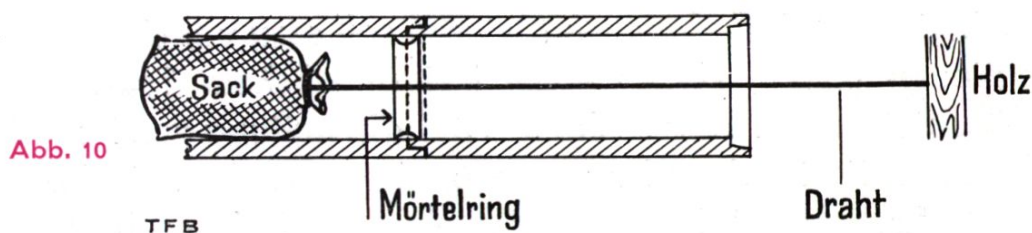


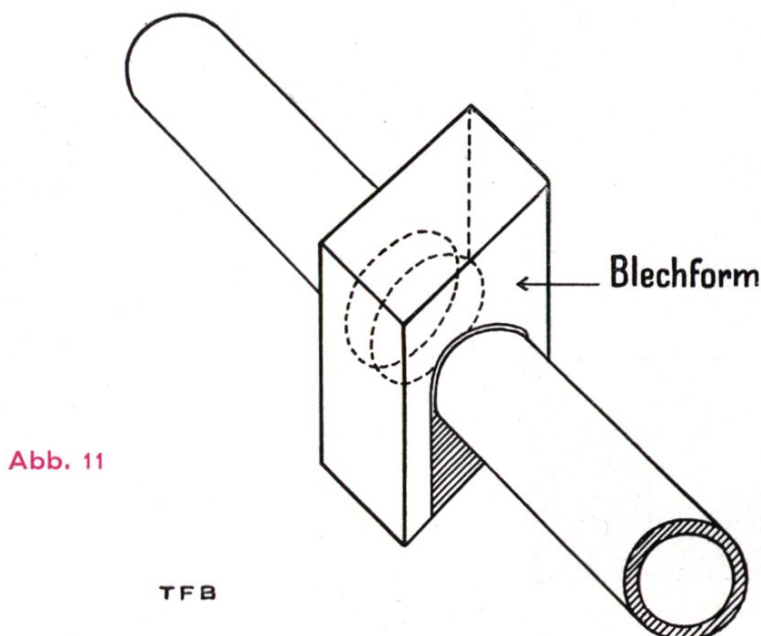
Abb. 9 Doppellockenmuffe

6 Die Fugendichtung der Cementrohrleitungen wird sehr verschieden ausgeführt, je nachdem man Wert auf vollständige oder unvollständige Abdichtung legt. Dient die Leitung gleichzeitig als Drainleitung, werden die einzelnen Rohre lose ineinander gestossen. Sollen keine Wasser-Ein- und -Austritte stattfinden, werden die Fugen mit Cementmörtel ausgestrichen. Bei Leitungen mit Innendruck werden mit Vorliebe Betonschleuderröhren mit Doppelglockenmuffen verwendet, welche mit einer sinnreichen innern Dichtung aus Asphaltstricken versehen werden, die sich mit steigendem Innendruck immer mehr dichtet. (Eternit-Druckrohre, s. Cementbulletin Nr. 15, 1941.)

Bei Gölledruckleitungen werden häufig dickwandige Cementröhren von \varnothing 10 cm verlegt. Beim Verlegen dieser Röhren ist es notwendig, den Mörtelring, der sich im Innern des Rohres beim Zusammenstossen in der Fuge bildet, zu entfernen, denn er kann leicht zu Verstopfungen der Leitung und zu Wasserschlägen führen. Den Mörtelring entfernt man einfach durch Nachziehen eines Sackes an einem Draht unmittelbar nach dem Einfügen eines neuen Rohres.



Müssen solche Gölledruckleitungen in beweglichem Boden, Torf etc. verlegt werden, sollen die Fugen aussen durch Beton verstärkt werden. Dies geschieht mit Hilfe einer Blechform, die mit Beton vollgestampft wird. Eine Drahtumwindung sichert den Beton gegen Schwindrisse.



7 Grundsatz für den Landwirt soll sein, dass er vor dem Beginn des »Güllens« genügend Wasser durch die Leitung schickt, damit das trockene Cementrohr nicht der Gülle den Saft entzieht und sich dadurch Pfropfen bilden. Sind die Mörtelringe im Innern der Leitung bei den Stössen nicht entfernt und gibt man Druck auf die Leitung, kann der Pfropfen plötzlich von einem Mörtelring zum andern gejagt werden, was **Wasserschläge** und damit Zerstörung der Leitung zur Folge haben kann.

Eine ähnliche Beanspruchung tritt im Grossen in Druckleitungen von Kraftwerken auf, wo die Turbinen die Rolle des Pfropfens ausüben, wenn der Wasserdurchfluss plötzlich abgedrosselt wird. Wenn man zu Druckleitungen Cementrohre verwendet, soll man beim **Projektieren** das Wasserschloss so anlegen, dass es die Druckleitung vor solchen Stössen möglichst verschont. Auf alle Fälle sollen für solche Anlagen nur **armierte Schleuderbetonrohre** oder **Eternit-Druckrohre** verwendet werden.

Das Abdichten der imprägnierten Cementröhren geschieht mit dünnen asphaltierten Jutestricken, die man um die Zapfenmuffe wickelt. Da imprägnierte Rohre vorwiegend in cementgefährlichen Böden verlegt werden, kommt das Ausfügen mit Cementmörtel in diesem Spezialfall weniger in Frage. Wir machen hier darauf aufmerksam, dass im Heissverfahren imprägnierte Rohre durch Einpressen von geschmolzenem Bitumen unter vorheriger Entfernung von Wasser und Luft aus den Poren hergestellt werden. Die Wirksamkeit einer solchen Heissimprägnierung übertrifft jene von gewöhnlichen Bitumen-Schutzanstrichen um das Vielfache.

Auf gutes Abdichten der Röhrenfugen muss man besonders im Walde achten, damit keine Wurzeln in die Fugen eindringen und die Rohre verstopfen, bzw. zerstören können.

Ein Wort ist noch zu sagen über die **Schächte**, die als Senkbrunnen durch Absenken von Rohren erstellt werden. Man soll zu dieser Arbeit armierte Rohre nehmen, da sie gegen Zerdrücktwerden einen grösseren Schutz bieten. Das Kaliber ist so zu wählen, dass in dem Schacht immer noch ein kleineres Kaliber mit Arbeitsraum Platz hat, das im Falle der Zertrümmerung des äussern Rohres nachgeschoben werden und stellenweise als Verstärkungsring dienen kann.

8 Literatur:

Schweiz. Landwirtschaftliche Monatshefte Verlag Benteli A.-G., Bern-Bümpliz, Heft Nr. 4, Jahrgang 1934. «Zerdrückungserscheinungen an Röhren bei Entwässerungen», von Kulturingenieur E. Pulver, Bern.

Föppl: «Vorlesungen über techn. Mechanik», Verlag Teubner, Band III, neunte Auflage, S. 216 ff.

Dr. Ing. A. Voellmy: «Die Bruchsicherheit eingebetteter Rohre». Bericht Nr. 35 des Schweiz. Verbandes für Materialprüfungen der Technik.

Eidg. Materialprüfungsanstalt, Berichte Nr. 72, 105, 106, 108.